

YAMAHA PortaSound PSS-560

SERVICE MANUAL



PSS-560

■ CONTENTS (目次)

SPECIFICATIONS (仕様)	1
PANEL LAYOUT (パネルレイアウト)	2
CIRCUIT BOARD LAYOUT (ユニットレイアウト)	2
BLOCK DIAGRAM (ブロック図)	4
LSI DATA TABLE (LSI端子機能表)	6
IC BLOCK DIAGRAM (ICブロック図)	7
CIRCUIT BOARDS (シート基板図)	8
PARTS LIST (パーツリスト)	
OVERALL CIRCUIT DIAGRAM (総回路図)	

001276

SINCE 1887



YAMAHA

NIPPON GAKKI CO., LTD. HAMAMATSU, JAPAN

3.15K-051 Printed in Japan 86.3

IMPORTANT NOTICE

This manual has been provided for the use of authorized Yamaha Retailers and their service personnel. It has been assumed that basic service procedures inherent to the industry, and more specifically Yamaha Products, are already known and understood by the users, and have therefore not been restated.

WARNING: Failure to follow appropriate service and safety procedures when servicing this product may result in personal injury, destruction of expensive components and failure of the product to perform as specified. For these reasons, we advise all Yamaha product owners that all service required should be performed by an authorized Yamaha Retailer or the appointed service representative.

IMPORTANT: The presentation or sale of this manual to any individual or firm does not constitute authorization, certification, recognition of any applicable technical capabilities, or establish a principle-agent relationship of any form.

The data provided is believed to be accurate and applicable to the unit(s) indicated on the cover. The research, engineering, and service departments of Yamaha are continually striving to improve Yamaha products. Modifications are, therefore, inevitable and changes in specification are subject to change without notice or obligation to retrofit. Should any discrepancy appear to exist, please contact the distributor's Service Division.

WARNING: Static discharges can destroy expensive components. Discharge any static electricity your body may have accumulated by grounding yourself to the ground buss in the unit (heavy gauge black wires connect to this buss).

IMPORTANT: Turn the unit OFF during disassembly and parts replacement. Recheck all work before you apply power to the unit.

SPECIFICATIONS (仕様)

Keyboard

49 keys (C₁-C₅)

Orchestra Voices

Cosmic, Popsynth, Bluesynth, Funksynth, Slapsynth, Jazz Organ, Pipe Organ, Clarinet, Violin, Flute, Trumpet, Horn, Saxophone, Oboe, Music Box, Piano, Electric Piano, Harpsichord, Koto, Jazz Guitar, Vibes

Effects

Sustain, Vibrato, Stereo Symphonic, Duet

Rhythm Section

Pops, Disco, 16 Beat, Rock'n'Roll, Country, Latin, Bossanova, Reggae, Big band, Slow Rock, March/Polka, Waltz

Controls: Tempo, Volume, Synchro Start, Start, Stop, Fill In

Auto Bass Chord Section

Single Finger, Fingered, Manual Bass, Off
Bass Variation: 1, 2, 3; Chord Variation: 1, 2, 3, Off

Bass Voices: 1, 2, 3, 4, 5; Chord Voices: 1, 2, 3, 4, 5, On/Off
Volume

Custom Drummer

Bass Drum 1, 2, 3, 4, 5, Snare Drum 1, 2, 3, 4, 5, Cymbal 1, 2, 3, 4, 5, Extra Percussion 1, 2, 3, 4, 5, On/Off

Keyboard Percussion: Tom Tom 1, 2, 3, 4, Rim Shot, Snare Drum, Cymbal, Hi-hat Open, Hi-hat Closed, Bass Drum, Hand Clap, Cabasa, Hi-agogo, Low-agogo, Claves, Bongo, Hi-conga, Low-conga, On/Off

Digital Synthesizer

Wave 1, 2, 3, 4, 5, Spectrum 1, 2, 3, 4, 5, Modulation 1, 2, 3, 4, 5, Attack 1, 2, 3, 4, 5, Decay 1, 2, 3, 4, 5, Volume 1, 2, 3, 4, 5, On/Off

Pitch Control

±50 cents approx.

Other Controls And Indicators

Power Switch, Power-on Light, Master Volume, Tempo Light

Auxiliary Jacks

Headphones, Aux Out (R/L), DC 9-12V In

Main Amplifier

1.3W×2

Speakers

10cm (4")×2, 6 ohms

Rated Voltage

DC 9V (Six SUM-2, "C" size, R-14 or equivalent batteries), AC Power Adaptor (PA-1/PA-4) or Car Battery Adaptor (CA-1)

Dimensions

652mm (W)×281.5mm (D)×91mm (H)
(25-5/8"×11-1/8"×3-5/8")

Weight

3.2kg (7.1 lbs.) excluding batteries

Specifications subject to change without notice.

●鍵盤

ミニ鍵盤49鍵(C1-C5)

●オーケストラ

トーンセクター(音色-21種類)

コズミック	ポップシンセ
ブルースシンセ	ファンクシンセ
スラップシンセ	ジャズオルガン
パイプオルガン	クラリネット
バイオリン	フルート
トランペット	ホルン
サクソフォン	オーボエ
ミュージックボックス	ピアノ
エレクトリックピアノ	
ハーブシコード	琴
ジャズギター	バイブ

●効果

サステイン
ビブラート
デュエット
ステレオシンフォニック

●リズム

リズムセクター(リズム-12種類)

ポップス	ディスク
16ビート	ロックンロール
カントリー	ラテン
ボサノバ	レゲエ
ビッグバンド	スローロック
マーチ/ポルカ	ワルツ

リズムコントロール

リズムボリューム
フィルインスイッチ
シンクロススタートスイッチ
スタートスイッチ
ストップスイッチ
テンポコントロールスイッチ
テンポランプ
(テンポ調節31段階)

●オートベースコード

オートベースコードセクター

(オフ/シングルフィンガー/
フィンガード/マニュアルベース)
コードバリエーション(1/2/3/オフ)
ベースバリエーション(1/2/3)

A.B.C. ボリューム

●マルチメニュー

デジタルシンセサイザー
ON/OFFスイッチ
ウェーブ
スペクトラム
モジュレーション
アタック
ダイケイ
ボリューム
カスタムドラマー
キーボードパワーカッションスイッチ
ON/OFFスイッチ
バズドラム
スネアドラム
シンバル
エキストラパーカッション
ベース/コードボイス
ON/OFFスイッチ
ベース
コード

●その他のコントロール

パワーON/OFFスイッチ
パイロットランプ
マスターボリューム
ピッチコントロール(可変幅±50セント)

●メインアンプ

1.4W×2(6Ω負荷)

●スピーカー

10cm(6Ω)×2

●定格電源

DC9V: 単2乾電池6個
電源アダプター(PA-1)

●消費電力

電源アダプター(PA-1)
使用時: 5.0W
電池使用時: 3.0W
電池寿命: 通常演奏で連続8時間以上

●付属端子

DC-IN 9-12V JACK
HEADPHONES JACK
AUX.OUT L・R JACK

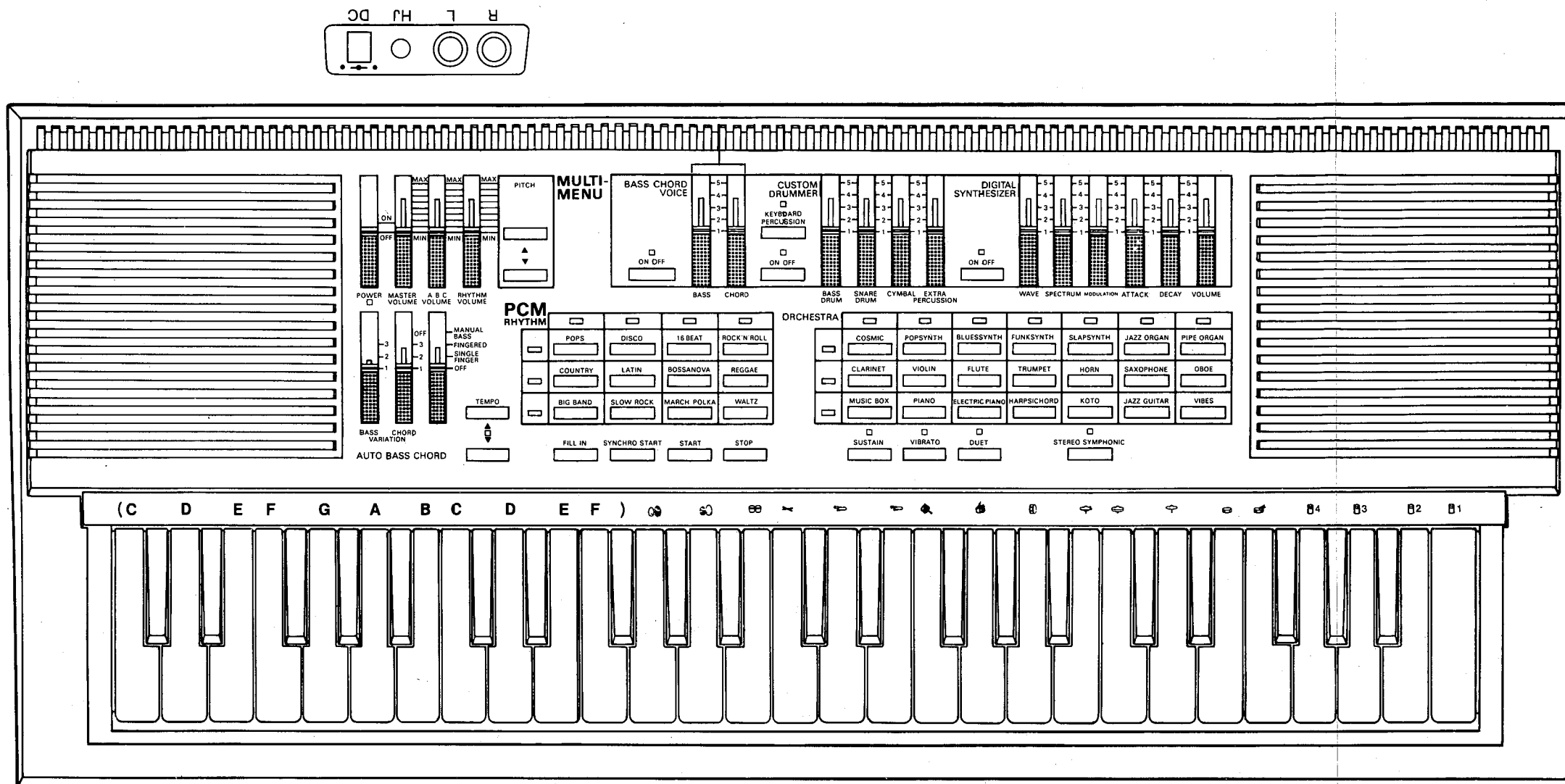
●寸法・外装

本体材質: スチロール樹脂
位上げ: アクリルラッカー塗装
間口: 652mm
奥行: 282mm
高さ: 91mm
重量: 3.2kg(乾電池重量含まず)

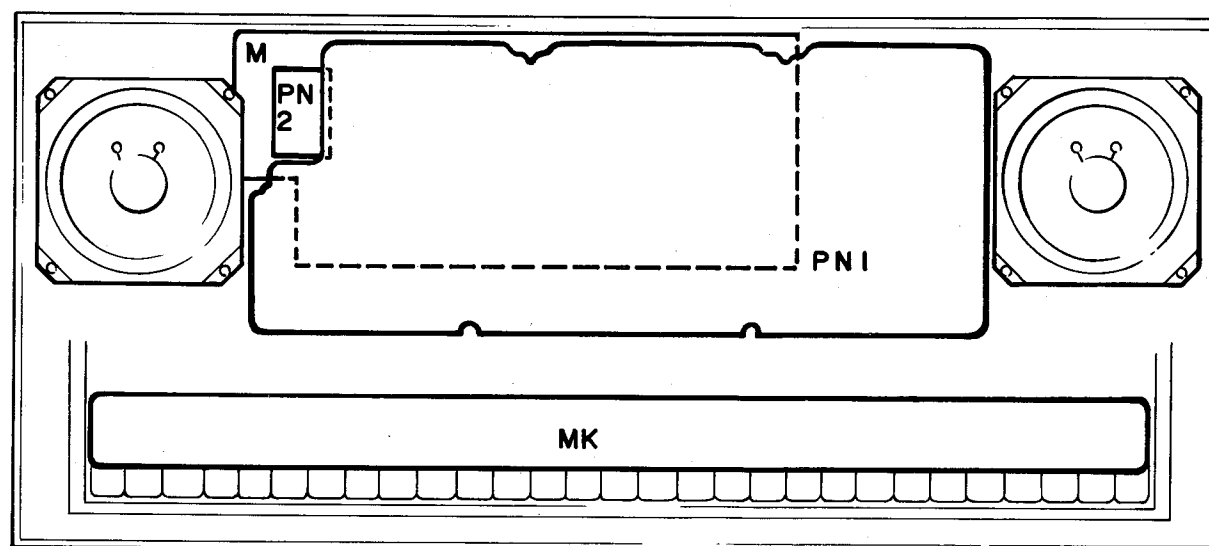
●付属品

単2乾電池6個

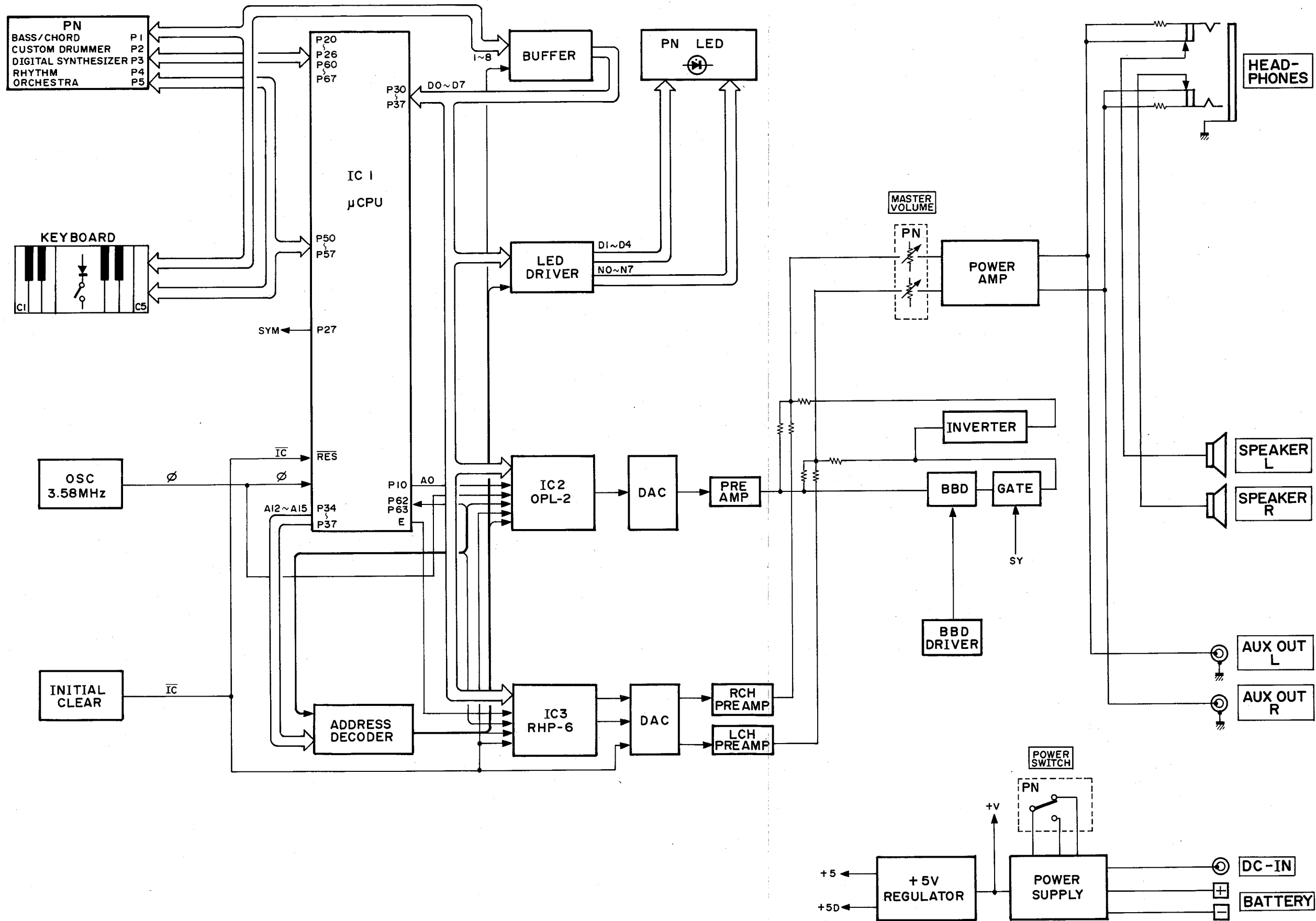
■ PANEL LAYOUT (パネルレイアウト)



■ CIRCUIT BOARD LAYOUT (ユニットレイアウト)



■BLOCK DIAGRAM (ブロック図)



PSS-560

■ LSI DATA TABLE (LSI端子機能表)

HD63B01Y0A66P CPU

PIN NO.	NAME	I/O	FUNCTION	PIN NO.	NAME	I/O	FUNCTION
1	V _{ss}		Ground	33	V _{cc}		DC Supply (+5V)
2	XTAL		Clock (8MHz)	34	P47	O	Port 4
3	EXTAL			35	P46	O	
4	MPO		Mode program	36	P45	O	
5	MP1			37	P44	O	
6	RES		Reset	38	P43	O	
7	STBY		Stand-by mode signal	39	P42	O	
8	NMI		Non-maskable interrupt	40	P41	O	
9	P20	I/O	Port 2	41	P40	O	
10	P21	I/O		42	V _{ss}		Ground
11	P22	I/O		43	P17	O	Port 1
12	P23	I/O		44	P16	O	
13	P24	I/O		45	P15	O	
14	P25	I/O		46	P14	O	
15	P26	I/O		47	P13	O	
16	P27	I/O	48	P12	O		
17	P50		Port 5	49	P11	O	
18	P51			50	P10	O	
19	P52			51	P37	I/O	Port 3
20	P53			52	P36	I/O	
21	P54			53	P35	I/O	
22	P55			54	P34	I/O	
23	P56			55	P33	I/O	
24	P57		56	P32	I/O		
25	P60	I/O	Port 6	57	P31	I/O	
26	P61	I/O		58	P30	I/O	
27	P62	I/O		59	P74	O	Port 7
28	P63	I/O		60	P73	O	
29	P64	I/O		61	P72	O	
30	P65	I/O		62	P71	O	
31	P66	I/O		63	P70	O	
32	P67	I/O	64	E	I	Enable	

● Mode Program

	MPO	MP1
Mode 1	H	L
Mode 2	L	H
Mode 3	H	H

● Port

	Mode 1, 2	Mode 3
Port 1	Address bus (A0 ~ A7)	O Port
Port 2	I/O Port	I/O Port
Port 3	Data bus (D0 ~ D7)	I/O Port
Port 4	Address bus (A8 ~ A15)	O Port
Port 5	I/O Port	I Port
Port 6	I/O Port	I/O Port
Port 7	\overline{RD} , \overline{WR} , $\overline{R/W}$, \overline{LIR} , \overline{BA}	O Port

YM3812 OPL2

PIN NO.	NAME	I/O	FUNCTION	PIN NO.	NAME	I/O	FUNCTION
1	V _{ss}		DC Supply	13	D2		Data bus
2	\overline{IRQ}		Interrupt request	14	D3		
3	IC		Initial clear	15	D4		
4	A0		Address bus	16	D5		
5	\overline{WR}		Write control	17	D6		
6	\overline{RD}		Read control	18	D7		
7	CS		Chip select	19	NC		
8	NC		No Connected	20	SH	O	Sample and hold
9	NC			21	MO	O	Serial data output
10	D0		Data bus	22	NC		No Connected
11	D1			23	ϕ SY		Synchro pulse
12	GND		Ground	24	ϕ M		Clock

YM3012 DAC (2-Channel serial input Floating D/A converter)

PIN NO.	NAME	I/O	FUNCTION	PIN NO.	NAME	I/O	FUNCTION
1	VDD		DC supply (+5V)	9	CH1	O	Sample and hold analog SW output (ch1)
2	CLOCK		Timing clock	10	CH2	O	" (ch2)
3	D.GND		Digital ground	11	COM		Ch1 ch2 analog SW common input
4	SD		Serial data input	12	A.OUT	O	Analog output to Buffer AMP
5	SAM2		Sample and hold (ch2)	13	MP		Middle point 1/2 VDD vias
6	SAM1		" (ch1)	14	BC		Bias compensation
7	ICL		Initial clear	15	RB	O	Bias-R
8	A. GND		Analog ground	16	A. GND		Analog ground

PSS-560

YM3301 RYP6

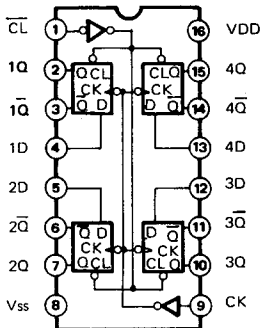
PIN NO.	NAME	I/O	FUNCTION	PIN NO.	NAME	I/O	FUNCTION
1	Vss		Digital ground	15	CS	I	Chip select
2	Xtal	I	Clock	16	IRQ	I	Interrupt request
3	EXtal	I		17	IC	I	Initial clear
4	RD	I	Read control	18	TCL		Not used
5	WR	I	Write control	19	TEST	I	Test
6	D0	I	Data bus	20	SM1	O	Sample and hold
7	D1	I		21	SM2	O	
8	D2	I		22	Dout	O	Serial data output
9	D3	I		23	CK	O	Synchro Pulse
10	D4	I		24	VGND		Analog ground
11	D5	I		25	VREF		Reference voltage for ADC
12	D6	I		Address bus	26	AD1	I
13	D7	I	27		AD2	I	
14	A0	I		28	VDD		DC supply

YM3014 DAC

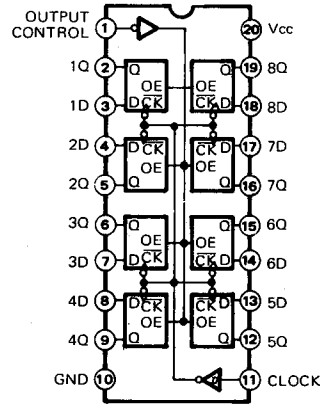
PIN NO.	NAME	I/O	FUNCTION	PIN NO.	NAME	I/O	FUNCTION
1	VDD		DC supply	5	O	I	Clock
2	OUT	O	Analog signal output	6	GND		Ground
3	LOAD	I	Sample and hold	7	RB	φ	Bias-R
4	SD	I	Serial data input	8	MP	I	Middle point 1/2 VDD Bias

IC BLOCK DIAGRAM (ICブロック図)

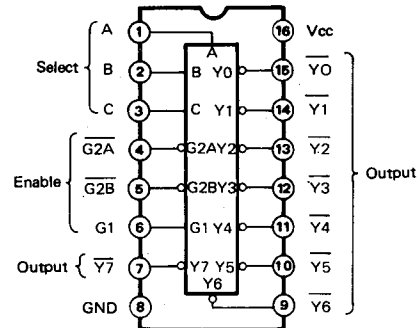
- TC40H175P (iG09670)
Quad D-Type F/F



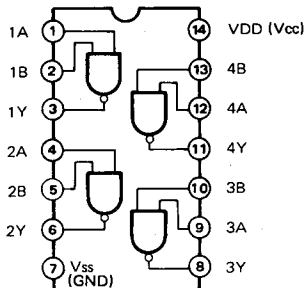
- TC40H374P (iG07860)
Octal 3 state D-FFs



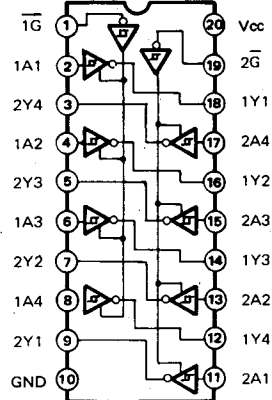
- TC40H138P (iG11190)
3 to 8 Demultiplexer



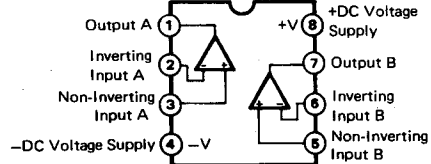
- TC40H000P (iG08070)
Quad 2-Input NAND Buffers



- TC40H240P (iG06810)
Octal 3 State Bus Inverters

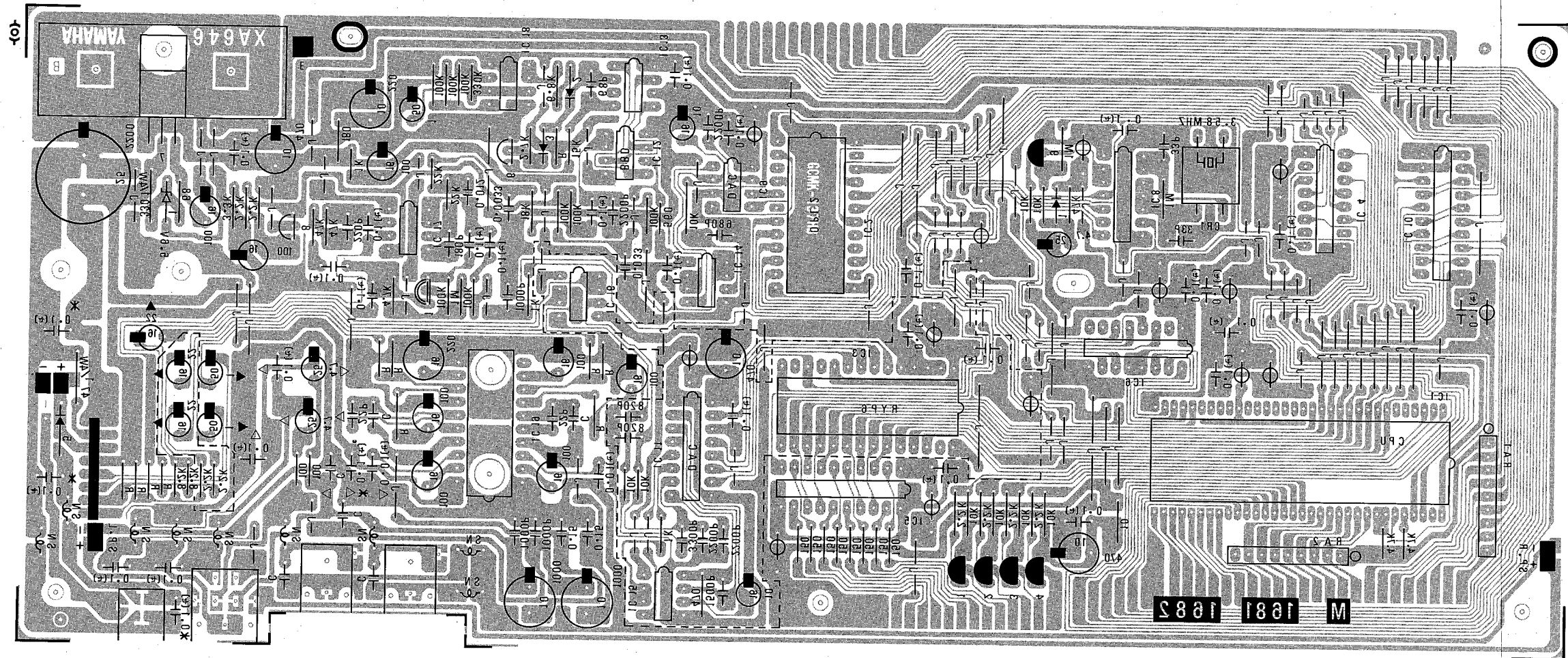


- NJM4558 (iG00139)
Dual Operational Amplifier



■CIRCUIT BOARDS (シート基板図)

● M Circuit Board



2NA-VB18380 △

M Circuit Board

Notes)

1.Circuit Board :XA646B

2.IC

- IC1 :HD6301Y0A66P (CPU)
- IC2 :YM3812 (OPL2)
- IC4 :TC40H175P
- IC5 :TC40H374P
- IC6 :TC40H138P
- IC8 :TC40H000P
- IC9 :YM3014 (DAC)
- IC10 :TC40H240P
- IC12 :MN3206 (BBD)
- IC13 :MN3102 (BBD DRIVER)
- IC14,17,18: NJM4558
- IC19 :LA4500 (P. AMP)

3.Transistor

- Tr1-4,9 :2SA1115 (E,F)
- Tr6,8 :2SC1815 (Y,GR)
- Tr7 :2SD880 (O,Y)

4.FET

- FET1 :2SK246 (Y)

5.Diode

- D1-D3 :1SS176
- D5 :10E-1

6.Zener Diode

- ZD1 :MTZ5.6B

7.Capacitor

- 0.1(t) :Semiconductive C. Cap.25V,16V

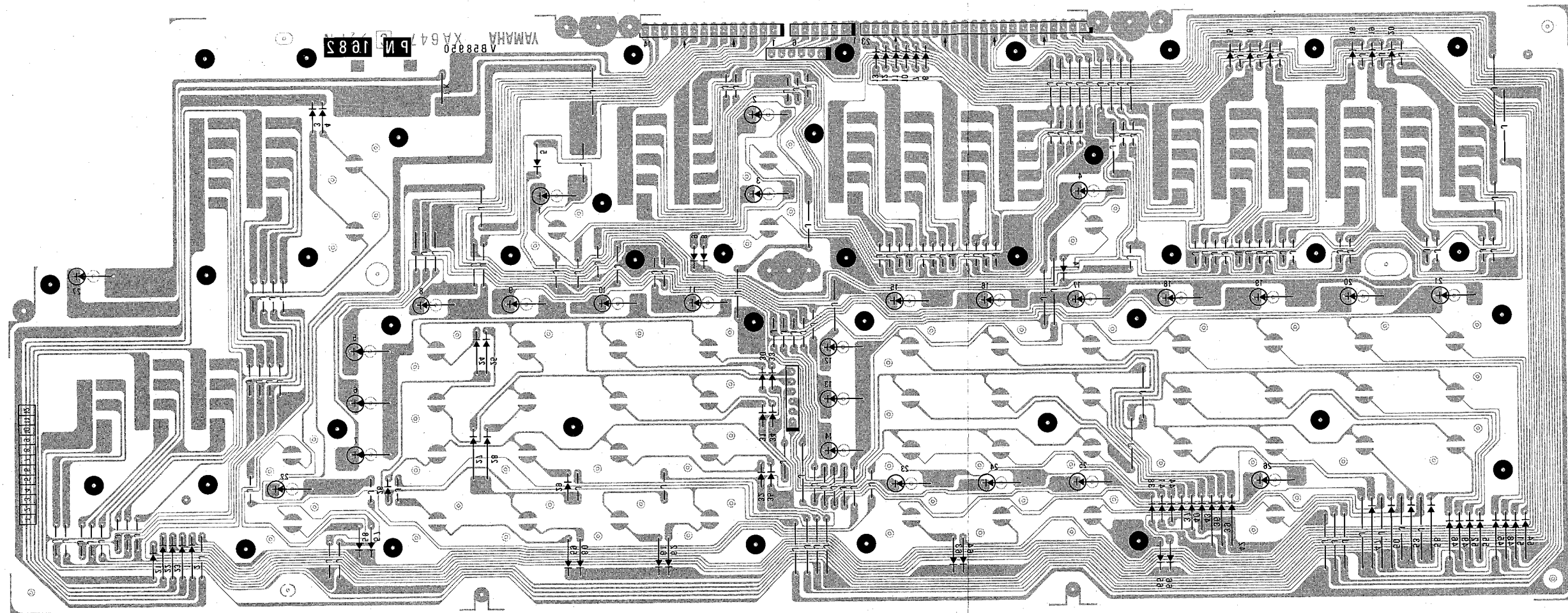
8.Ferrite Bead

- :GE30061

9.Resistor Array

- RA1,2 :10K×8
- 47Ω,330Ω :1/4W

● PN Circuit Board



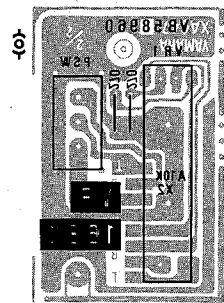
2NA-VB18400 \triangle

PN Circuit Board

Notes)

- 1.Circuit Board :XA943A0
- 2.LED
1-25 :LT1D21A(VB25450)
- 3.Diode
D1-D60 :1SS176

● VR Circuit Board



VR Circuit Board

Notes)

- 1.Slide VR
VR1 :A10K×2(VB25460)
- 2.Slide SW
PSW :VA85640

2NA-VB18400 \triangle

YAMAHA PortaSound

PSS-560

PARTS LIST

- Electrical Parts (電気部品)..... 1
- Overall Assembly (総組立)..... 2
- Keyboard Assembly (鍵盤)..... 4

● Electrical Parts (電気部品)

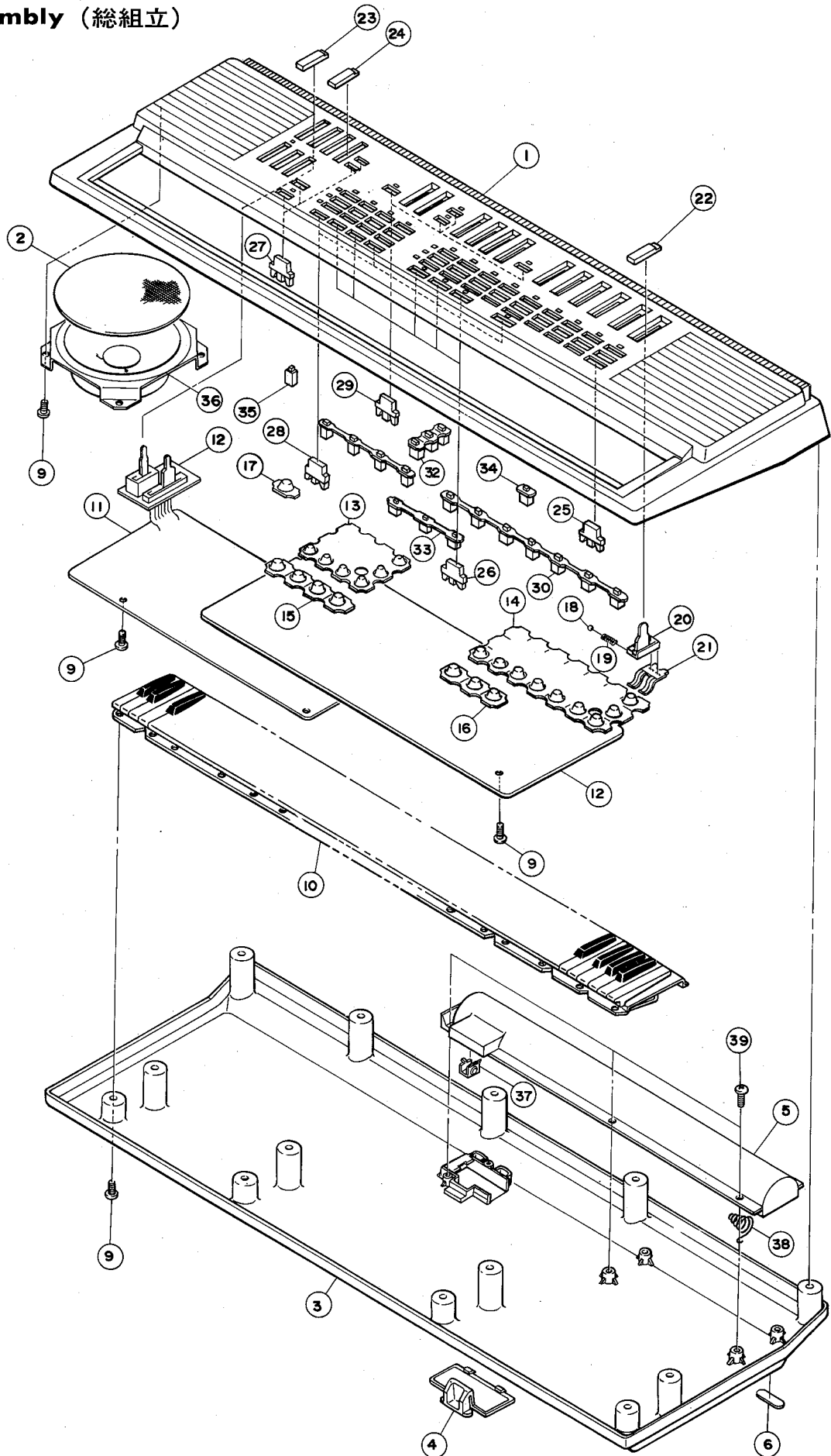
Ref. No.	Part No.	Description	部品名	Remarks	ランク
	VB183800	Circuit Board	M	Mシート	
	XA927002	IC	HD6301Y0A66P	IC	CPU
	XA536001	IC	YM3812	IC	OPL2
	XA901001	IC	YM3301	IC	RYP6
	IT301200	IC	YM3012	IC	SUX DAC
	IT301400	IC	YM3014	IC	DAC
	IG111900	IC	TC40H138P	IC	DEC DEMP
	IG096700	IC	TC40H175P	IC	DFF
	IG078600	IC	TC40H374P	IC	DFF
	IG080700	IC	TC40H000P	IC	NAND
	IG068100	IC	TC40H240P	IC	INV
	IG120600	IC	MN3209	IC	BBD128
	IG094900	IC	MN3102	IC	BBD
	IG001390	IC	NJM4558DV	IC	OP. AMP.
	IG151600	IC	LA4500	IC	P. AMP.
	IA111510	Transistor	2SA1115 E,F	トランジスタ	03
	IC181580	Transistor	2SC1815 Y,GR	トランジスタ	03
	ID088020	Transistor	2SD880 O,Y	トランジスタ	03
	IH000590	Diode	10E-1	ダイオード	01
	IX000760	Diode	1SS176TPA4	ダイオード	01
	VA007600	Zener Diode	MTZ5.6B 5.6V	ツェナーダイオード	01
	IE102610	FET	2SK246 Y	FET	03
	HZ003200	Resistor Array	RKC1/8B8 10K J	抵抗アレイ	01
	FZ004170	Semiconductive Cera. Cap.	0.1μ 16V M	半導体セラコン	01
	QU007500	Quartz Crystal Unit	3.579M PX-1	水晶振動子	03
	GE901870	Coil	10μH SN3-205	コイル	03
	GE300610	Ferrite Bead	BL02RN1-R62T2	フェライトビーズ	01
	GE300680	Ferrite Bead	BL01RN1-A62T5	フェライトビーズ	02
	VB229900	Pin Connector		ピンコネクタ	
	VB230400	Phone Jack		ホンコネクタ	
	LB202140	Connector	DC-IN S-G9312	電源コネクタ	
	VB184000	Circuit Board	PN	PNシート	
	VB254500	LED	LT1D21A	LED	RED
	VB254600	Slide Pot.	A10K RS21002A	二連スライドVR	
	VA856400	Slide Switch	SSG1	スライドSW	02

* New Part (NR)

ランク : Japan only

PSS-560

● Overall Assembly (総組立)



PSS-560

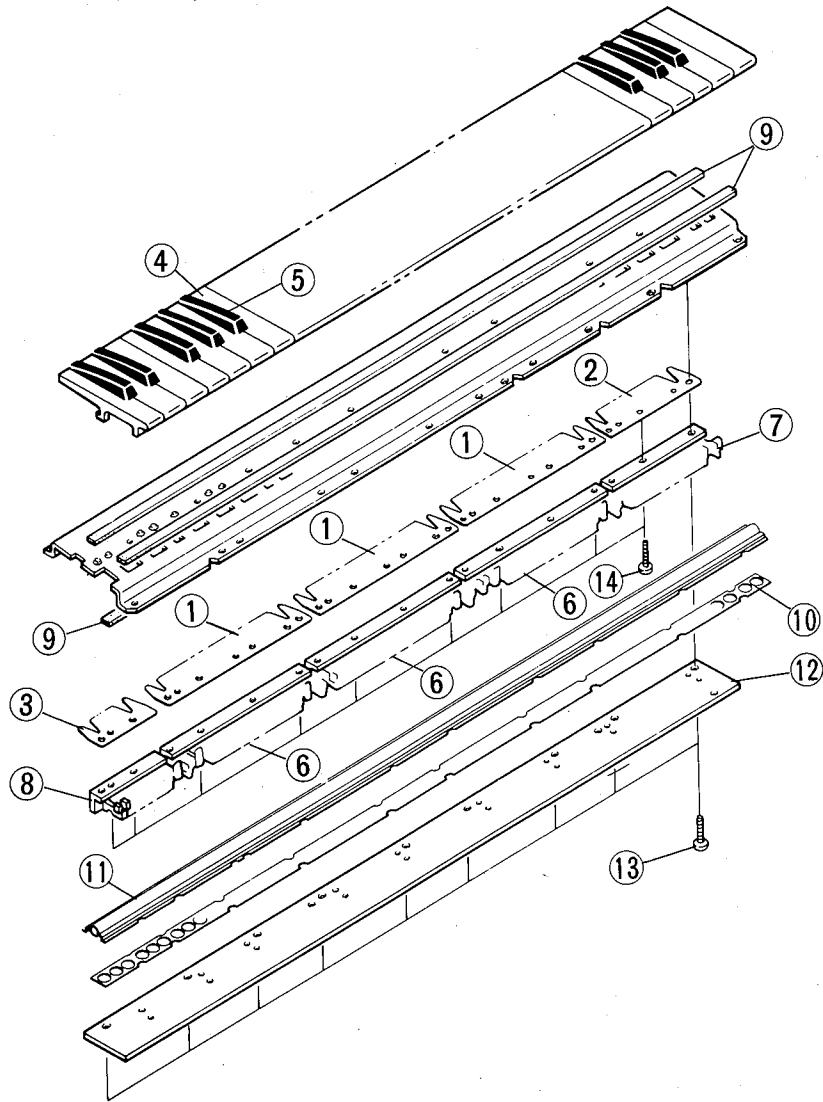
● Overall Assembly (総組立)

Ref. No.	Part No.	Description	部品名	Remarks	ランク
1	VB269400	Upper Case Assembly	上ケース A s s 'y		
2	VB271100	Speaker Cloth	スピーカークロス		
3	VB155000	Lower Case	下ケース		
4	VA912900	Battery Panel	電池蓋		
5	VA912800	Battery Case	電池ケース		
6	CB055690	Foot	ゴム脚		03
7	VA916000	Tape	防振テープ		
8	VA916200	Tape	防振テープ		
9	EI330106	Bind Tapping Screw	3.0×10 ZMC2BL	PACK	01
10	VB271000	Keyboard Assembly	C49 K6 鍵盤 A s s 'y		
11	VB183800	Circuit Board	M		
12	VB184000	Circuit Board	PN		
13	VA922100	Rubber Contact	13J GY		
14	VA922000	Rubber Contact	13I GY		
15	VA922800	Rubber Contact	13N GY		
16	VB292700	Rubber Contact	13P GY		01
17	VA921400	Rubber Contact	13A GY		01
18	EZ001530	Steel Ball	φ2		01
19	VA917900	Spring	バネ		01
20	VA811700	Slider	BL		01
21	BB005650	Brush	ブラシ		01
22	VA932100	Knob	BL-GG		01
23	VB234400	Knob	BL-RE		
24	VB271300	Knob	BL-YE		
25	VA932500	Knob	GY		01
26	VA945100	Knob	LIGHT-GY		01
27	VB233700	Knob	BE		
28	VB271400	Knob	OR		
29	VB271500	Knob	GR		
30	VB293500	Lens	レンズ		
31	VB294800	Lens	レンズ		
32	VB294900	Lens	レンズ		
33	VB295000	Lens	レンズ		
34	VB295100	Lens	レンズ		
35	VB300400	Lens	レンズ		
36	XA926001	Speaker	10cm 6Ω 3W		01
37	BB005490	Terminal	端子板		
38	VA914100	Spring	接点バネ		
39	EI330086	Bind Tapping Screw	3.0×8 ZMC2BL	PACK	01

* New Part (NR)

ランク: Japan only

● Keyboard Assembly (鍵盤)



Ref. No.	Part No.	Description		部品名	Remarks	ランク
* 1	VB271000	Key Board Assembly	C49 K6	鍵盤 A S S ' Y		
2	AA053070	Spring	F12	鍵盤 バネ		02
3	AA053080	Spring	F8	鍵盤 バネ		02
4	AA053090	Spring	C5	鍵盤 バネ		01
4	CB040370	White Key	F	白鍵		01
4	CB040380	White Key	G	白鍵		01
4	CB040390	White Key	A	白鍵		01
4	CB040400	White Key	B	白鍵		01
4	CB040410	White Key	C	白鍵		01
4	CB040420	White Key	D	白鍵		01
4	CB040430	White Key	E	白鍵		01
4	CB040440	White Key	F 'C'	白鍵		01
5	CB040450	Black Key		黒鍵		01
6	CB040470	Holder	F12	ホルダー		02
7	CB040480	Holder	F8	ホルダー		02
8	CB040490	Holder	C5	ホルダー		02
9	CC015480	Felt	575×5×1	フェルト		01
10	CB041570	Insulation Spacer		絶縁スペーサー		02
11	CB042690	Rubber Contact		可動導電ゴム		05
* 12	VB270900	MK Circuit Board		M K シート		
13	EI030186	Bind Tapping Screw	3.0×18 ZMC2Y	ハイトタッピングネジ	PACK	01
14	EI030146	Bind Tapping Screw	3.0×14 ZMC2Y	ハイトタッピングネジ	PACK	01

* New Part (NR)

ランク : Japan only

PSS-560

PSS-560 OVERALL CIRCUIT DIAGRAM 001266

